

# AVANT<sup>®</sup>

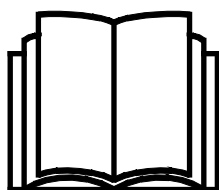
## Töövahendi kasutusjuhendit



## Hekilõikur I300

Toote number:

A435550



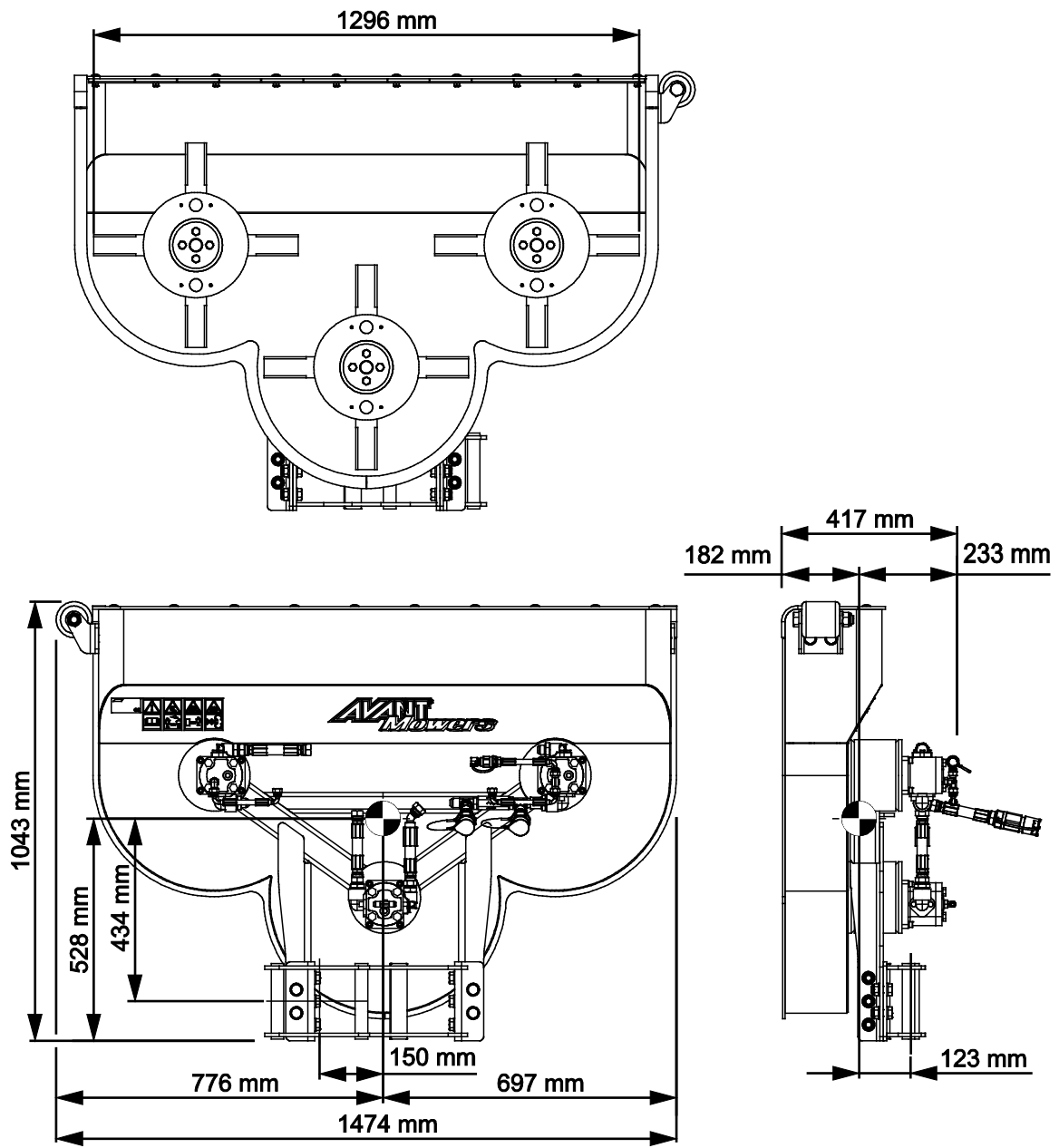
Enne seadme kasutamist lugege hoolikalt käesolevat kasutusjuhendit ja järgige juhiseid.

Hoidke juhend hilisemaks kasutamiseks alles.

Manufacturer:

**AVANT<sup>®</sup>**  
AVANT TECNO OY  
e-mail: sales@avanttecno.com

Ylötie I  
33470 YLÖJÄRVI  
FINLAND  
Tel. +358 3 347 8800  
Fax +358 3 348 5511



# SISUKORD

<b>1. EESSÕNA</b> .....	<b>4</b>
Selles kasutusjuhendis kasutatud hoiatussümbolid .....	5
<b>2. ETTENÄHTUD KASUTUSOTSTARVE</b> .....	<b>6</b>
<b>3. TÖÖVAHENDI KASUTAMISE OHUTUSJUHISED</b> .....	<b>7</b>
3.1    Isikukaitsevahendid.....	10
3.2    Ohutu väljalülitamise toiming.....	10
<b>4. TEHNILISED ANDMED</b> .....	<b>11</b>
4.1    Töövahendi ohutussildid ja põhikomponendid.....	12
<b>5. TÖÖVAHENDI KOKKUMONTEERIMINE</b> .....	<b>14</b>
5.1    Töövahendi paigaldamine põikpoomi külge .....	14
5.2    Hüdraulikavoolikute ühendamise ja lahtivõtmine.....	16
<b>6. KASUTUSJUHISED</b> .....	<b>17</b>
6.1    Ohutu kaugus .....	18
6.2    Enne kasutamist kontrollida .....	19
6.3    Hekilõikuri kasutamine.....	19
6.4    Ummistuste ennetamine ja eemaldamine .....	22
6.5    Transpordiasend .....	22
6.6    Lisaraskused (valikuline lisavarustus).....	23
6.7    Lahtiühendamine ja hoiulepanek.....	24
6.7.1    Hoiulepanek koos hüdraulilise noolega .....	24
6.7.2    Hoiustamine koos mehaanilise põikpoomiga.....	25
6.7.3    Ühendamata hekilõikuri hoiulepanek .....	25
<b>7. HOOLDAMINE JA TEENINDUS</b> .....	<b>26</b>
7.1    Hüdrauliliste komponentide ülevaatus.....	26
7.2    Töövahendi puhastamine .....	27
7.3    Metallkonstruktsioonide ülevaatus .....	27
7.4    Tera hooldus .....	27
7.5    Määrimine.....	27
<b>8. GARANTII TINGIMUSED</b> .....	<b>28</b>

## I. Eessõna

---

Avant Tecno Oy tänab teid, et ostsite selle töövahendi oma Avant laaduri jaoks. See on konstrueeritud ja toodetud aastatepikkuse kogemuse põhjal tootearenduse ja tootmise vallas. Tutvudes käesoleva juhendiga ja järgides selle juhiseid, tagate oma ohutuse ning seadme tõrgeteta töötamise ja pika tööea. Enne seadme kasutamist või hooldustööde tegemist lugege juhend tähelepanelikult läbi.

Selle juhendi eesmärk on aidata teil:

- kasutada seadet ohutult ja efektiivselt
- märgata ja ennetada ohtlikke olukordi
- hoida seade korras ja tagada selle pikk tööiga

Antud juhendi abil saab isegi kogenematu kasutaja töövahendit ja laadurit ohutult kasutada. Kasutusjuhend sisaldab ka kogunud AVANTI operaatorite jaoks olulisi juhiseid. Tagage, et kõik laaduri kasutajad oleks enne seadmete kasutamist läbinud instrueerimise ning tutvunud laaduri ja iga kasutatava töövahendi kasutusjuhendiga ning kõikide ohutusjuhistega. Seadmete kasutamine muuks otstarbeks peale käesolevas juhendis kirjeldatute on keelatud. Hoidke see kasutusjuhend käepärast kogu seadme tööea jooksul. Seadme müümisel või edasiandmisel andke uuele omanikule kindlasti kaasa ka käesolev juhend. Kui kasutusjuhend on kadunud või kahjustatud, saate tellida uue Avanti edasimüüjalt või tootjalt.

Lisaks käesoleva kasutusjuhendi ohutusjuhiste peate järgima kõiki tööohutusnõudeid, kohalikke seadusi ja muid seadme kasutamisega seotud määrusi. Eriti tuleb järgida määrusi, mis kohalduvad seadme kasutamisele avalikel teedel. Lisainfo saamiseks kohalike nõuete kohta enne laaduri kasutamist avalikel teedel võtke ühendust Avanti edasimüüjaga.

Võtke ühendust AVANTI edasimüüjaga küsimuste korral, hoolduse, varuosade või mis tahes muude masina kasutamisel tekkinud probleemide osas.

See kasutusjuhend on ingliskeelse originaaljuhendi tõlge. Pideva tootearenduse tõttu võivad mõned kasutusjuhendis toodud andmed teie seadmest erineda. Joonistel võib olla kujutatud valikulisi seadmeid või omadusi, mis ei ole hetkel saadaval. Jätame endale õiguse muuta juhendi sisu ilma eelneva teatamiseta. Autoriõigus © 2021 Avant Tecno Oy. Kõik õigused kaitstud.

## Selles kasutusjuhendis kasutatud hoiatussümbolid

Juhendis kasutatakse järgmiseid hoiatussümboleid. Need tähistavad tegureid, mida tuleb arvesse võtta, et vähendada kehavigastuste või varalise kahju riski.



### HOIATUSOHUTUSEGA SEOTUD HOIATUSE SÜMBOL

See sümbol tähendab: **“Hoiatus, pange tähele! Asi puudutab teie turvalisust!”**

Lugege järgnev sõnum hoolikalt läbi, see hoiatab vahetu ohu eest, mis võib põhjustada tõsisemaid kehavigastusi.

Hoiatussümbol ja sellega seotud ohutusteave tähistab selles kasutusjuhendis olulist ohutusteavet. See juhib tähelepanu teie enda või teiste inimeste ohutust parandavatele juhistele. Kui näete seda sümbolit, olge tähelepanelik – mängus on teie ohutus! Lugege hoolikalt läbi sümbolile järgnev info ning andke see info edasi ka teistele kasutajatele.

**OHT** Märkusõna viitab ohuolukorrale, mille eiramine võib põhjustada raskeid kehavigastusi või surma.

**HOIATUS** See märkusõna viitab võimalikule ohuolukorrale või väärkasutusele, mille eiramine võib põhjustada raskeid kehavigastusi või surma.

**ETTEVAATUST!** Seda märkusõna kasutatakse siis, kui juhiste eiramine võib kaasa tuua kergema kehavigastuse.

### TÄHELEPANU

See märkusõna tähistab seadme õige kasutamise ja hooldamise kohta käivat teavet.

Sümboli juures olevate juhiste eiramine võib põhjustada seadme riket või muud varalist kahju.

## 2. Ettenähtud kasutusotstarve

AVANTI hekilõikur 1300 on töövahend, mis sobib kasutamiseks AVANTI kompaktladuritega, mis on näidatud tabelis 1. Hekilõikur on varustatud S30 tüüpi kiirliitmikuga ja on mõeldud kasutamiseks Avant S30 mehaanilise põikpoomiga A431070 või Avant S30 hüdraulilise noolega A424552. Kasutage ilma ühte või test tüüpi põiknooleta pole võimalik. Laadur peab olema varustatud lisavarustusega Opticontrol® (või töövahendi juhtlülitite paketi), et oleks võimalik juhtida töövahendit koos mehaanilise põikpoomi või hüdraulilise noolega.

Hekilõikur on mõeldud võsa, põõsaste, hekkide ja muu sarnase taimestiku lõikamiseks. Hekilõikurit saab kasutada nii maapinnale langetatud asendis kui ka ülestõstetud asendis. Hekilõikamise töö eripärade tõttu on töövahendi terad katmata, sellal kui töövahendit kasutatakse. Seepärast tuleb töökohal rakendada spetsiaalseid meetmeid, vältimaks teiste inimeste sattumist töövahendi lähedusse.

Kolm hüdraulika jõul töötavad teraüksust sisaldavad igaüks 4 tera; kokku on töövahendil 12 tera. Hekilõikuril 1300 koos mehaanilise või hüdraulilise põikpoomiga on hea siruulatus kohtades, kuhu pole võimalik laaduriga sõita. See võimaldab niita põõsaid aias ning niita hõlpsalt ja ohutult raskesti ligipääsetavates kohtades. Koos hekilõikuriga kasutatav laadur tuleb varustada Avant kabiiniga (L, LX, DLX või GT), et kaitsta juhti eemalepaiskumise prahi eest. Avant 600 seeriale paigaldatuna tuleb parema stabiilsuse tagamiseks paigaldada laadurile täiendavad lisaraskused (A49063).

Hekilõikur 1300 pole mõeldud muude otstarvete jaoks peale nende, mis on nimetatud käesolevas kasutusjuhendis ning seda ei tohi kasutada muudel eesmärkidel. Hekilõikur pole mõeldud nt pika heina või muu sarnase kõrge taimestiku niitmiseks. Pika heina niitmiseks soovitame AVANTI vasarniidukeid.

Töövahend on loodud selliselt, et see oleks võimalikult hooldusvaba. Operaator saab teha regulaarse hoolduse toiminguid. Operaator ei saa teha remonditöid ega keerukaid remondi- ja hooldustoiminguid, need tuleb jätta professionaalsete hooldustehnikute hoolde. Kõikide hooldustööde tegemisel tuleb kasutada sobivaid kaitseesadmeid. Varuosad peavad olema identsed originaalosalade spetsifikatsiooniga, mida saab tagada, kasutades ainult originaalvaruosi. Saadaval võib olla eraldi varuosade kataloog, uurige täpsemalt Avanti edasimüüjalt.

Tehke endale selgeks kasutusjuhendi parandus- ja hooldusjuhised. Võtke ühendust AVANTI edasimüüjaga, kui teil on lisaküsimusi seadmete talitluse või hoolduse osas või kui vajate varuosi või hooldusteenuseid.

**Tabel 1 - Hekilõikur 1300 - Sobivus Avanti laaduritega**

Mudel			419		630	Etapp V	735		
	220 <sub>seeria 2</sub>	313S	420	525LPG	R35	R35	745	850	e5
	225	320S	520	R28	635	635	750	860i	e6
			R20	528	640	640	760i		
A435550	-	-	-	-	•*	(•)*	•	•	-

Soovitav on kasutada töövahendit ainult laaduritega, mis on tähistatud • tabelis 1. Kasutades mudeleid märgisega (•), ei pruugita saavutada maksimaalset jõudlust. Täiendavad vasturaskused võivad olla samuti nõutavad. Info saamiseks tabelist puuduva mudeli ühilduvuse kohta võtke ühendust Avanti edasimüüjaga.

\*) Kasutades töövahendit 600 seeria laaduritega, tuleb laadurile paigaldada lisaraskused.

### TÄHELEPANU

Laaduri mudelite 630, 635, 640 või R35 kasutamisel, mis on varustatud etapp V Kubota V1505 mootoriga, ei pruugita selle töövahendiga täit jõudlust saavutada. Nendel etapp V mudelitel on väiksem hüdrauliline väljundvõimsus, mis võib mõjutada töövahendi jõudlust.

Ühilduvuse soovitused põhinevad töövahendi massil, soovitatud hüdraulilisel sisendenergial ning töövahendi raskuskeskme kaugusel laaduri kiirkinnitusplaadist.

### 3. Töövahendi kasutamise ohutusjuhised

Pidage meeles, et ohutus koosneb mitmetest teguritest. Laaduri-töövahendi kombinatsioon on väga võimas ning vale või hooletu kasutamine või hooldus võib põhjustada tõsiseid vigastusi või materiaalselt kahju. Seetõttu peavad kõik operaatorid enne tööde alustamist tutvuma õige kasutamisega ning laaduri ja töövahendi kasutusjuhenditega. Ärge kasutage töövahendit, kui te ei tunne täielikult selle kasutamist ja sellega seotud ohtusid.



**OHT!**

**Väärkasutamine, hooletu kasutamine või kehvast seisukorras töövahendi kasutamine võib põhjustada tõsiste vigastuste ohtu.** Tutvuge laaduri juhtelementidega, õige ühendamise protseduuriga ja töövahendi õige käsitlemisviisiga ohutus kohas. Uurige eriti hoolikalt, kuidas laadurit ohutult peatada. Lugege kõik ettevaatusabinõud tähelepanelikult läbi.

**Enne töövahendi kasutamist lugege hoolikalt kõiki ohutusjuhiseid.**



**HOIATUS!**

- Töövahendi kinnitamisel laaduri külge veenduge, **et laaduri kiirkinnitusplaadi lukustustihvtid oleks alumises asendis ja et need lukustaks töövahendi laaduri külge.** Ärge kunagi tõstke lukustamata töövahendit.
- Veenduge, et töövahend oleks kindlalt kinnitatud mehaanilise või hüdraulilise põiknoole külge. Samuti vaadake alati põiknoole kasutusjuhendit.
- Mehaaniline või hüdrauliline nool ja selle külge kinnitatud töövahend on mõeldud kasutamiseks ühe operaatori poolt korraga. Ärge lubage kellelgi viibida ohupiirkonna läheduses, sellal kui seadmetega töötatakse.
- Transportige töövahendit alati võimalikult madalal, et hoida raskuskese madalal, ning hoidke laaduri teleskoopnool ja põikpoom või pikendatav hüdrauliline põikpoom sõitmise ajal täielikult sissetõmmatuna.
- **Sisse- ja läbilõikamisoht – Ärge kunagi lahkuge juhiistmelt, kui töövahend töötab või kui lisahüdraulika juhthoobe on sisselülitatud asendis lukustatud.** Terad liiguvad veidi aega pärast hüdraulilise toite väljalülitamist. Enne töövahendi juurde minemist oodake, kuni terad on täielikult seiskunud.
- **Sisse- ja läbilõikamisoht – pöörlevad osad.** Ärge kunagi lahkuge juhiistmelt, kui töövahend töötab või kui lisahüdraulika juhtseade on sisselülitatud asendis lukustatud. Hoidke alati ohutut vahekaugust inimeste ja masinate vahel, mis võivad käivituda või liikuda. Enne juhiistmelt lahkumist või kui tööpiirkonnas viibib teisi inimesi, peatage seade, järgides ohutu seiskamise toimingut ja langetage töövahend kindlalt maapinnale.
- **Eemalepaiskuvast prahist tingitud vigastuste oht – teravad ja tugevad terad pöörlevad suurel kiirusel.** Katmata terad võivad tekitada eemalepaiskuvat prahi ohtu. Ärge laske juuresviibijatel astuda masinale lähemale kui 2 m ohutuskauget. Seisake töövahend, kui keegi ületab ohutuskauget. Kasutage ainult siis, kui kõik katted on paigaldatud.
- **Töövahendi või laaduri noole alla jäämise oht – Enne juhiistmelt lahkumist langetage töövahend kindlalt maapinnale.** Veenduge, et töövahend oleks hooldus- või ülevaatus- või tegevuse ajal nõuetekohaselt toetatud. Ärge lahkuge juhiistmelt, kui laaduri nool on üles tõstetud. Ülestõstetud töövahendi või laaduri noole alla astumine on ohtlik, kuna nool võib alla langeda stabiilsuse kadumise, mehaanilise rikke tõttu või kui teine inimene kasutab laaduri juhtelemente.



**HOIATUS!**

- Kontrollige terasid ja puhastage lõiketekki regulaarselt. Veenduge, et terad oleks kindlalt kinnitatud. Kontrollige polte regulaarselt ja vahetage roostes või kahjustatud poldid välja. Terade eemaldamisel vahetage poldid ja mutrid alati uute vastu välja. Lugege korrashoiu ja hooldamise juhiseid ning kasutage ainult originaalterasid.
- Hoidke käed ja jalad liikuvatest komponentidest eemal. Töövahendiga töötamise ajal tuleb vältida avarate riiete kandmist, lahtiseid kingapaelu või pikki salle.
- Kasutage töövahendit ainult ettenähtud kasutusotstarbel ning ainult originaalsete tööriistade ja varuosadega.
- Kindlustage töövahend soovimatu liikumise vastu selle lahtiühendamise ajal laaduri küljest. Vabastage lukustus ainult tasasel pinnal ja kasutage töövahendi liikumise vältimiseks nt puiduplokke.
- Enne ülevaatus-, hooldus- või seadistustööde tegemist veenduge, et töövahend on korralikult toetatud. Kui on tarvis juurdepääsu teradele kinnitage töövahend sobivate tösteseadmete abil või langetage see näiteks tugevatele puiduklotsidele.
- Hoidke töövahend transportimise ajal alati võimalikult madalal ja masina lähedal, et hoida raskuskese madalal. Libedatel pindadel sõitke aeglaselt ja läbimõeldult. Käsitsege laaduri juhtseadmeid aeglaselt ja sujuvalt, eriti kallakutel.
- Enne puhastamist, hooldust või reguleerimist lülitage laadur välja ja seadke töövahend ohutusse asendisse, nagu kirjeldatud ohutu seiskamise toimingus.
- Pöörake tähelepanu ümbrusele ning läheduses liikuvatele inimestele ja masinatele. Pöörake tähelepanu maastiku kontuuridele ja muudele ohtudele, nagu oksad ja puud, mis võivad ulatuda juhikohale, lahtised kivid ja libedad pinnad.
- Kasutage ainult heas seisukorras töövahendeid. Ärge modifitseerige töövahendit sellisel moel, mis võib mõjutada selle ohutust.
- Kasutage töövahendit ainult ettenähtud otstarbel. Teised kasutajad võivad tekitada tarbetuid ohtusid ja seade võib kahjustada saada.
- Veenduge, et laadur oleks varustatud vajalike ohutuseadistega ning et need oleks laitmatus seisukorras. Turvavöö kasutamine on kohustuslik. Kui tööpiirkonnas valitsevad spetsiifilised ohud, kasutage sobivat kaitsevarustust.
- Lugege ka ohutusjuhiseid ja õige kasutamise juhiseid laaduri kasutusjuhendist.



**OHT!**

**Sisse- ja läbilõikamisoht – Teravad servad ja punktid tööriistadel.** Pange tähele teravaid servi ja muljumisohtu eriti hooldamise või ummistuste eemaldamisel. Töövahendi seiskamisel järgige alati ohutu seiskamise toimingut. Tagamaks, et töövahend ei pöörle, ühendage enne töövahendi juurde minemist lahti mitmikliitmik (või hüdraulilised kiirliitmikud). Pange tähele, et laaduri nool liigub alla ja võib kalduda küljele, isegi kui mootor on seisatud. Ärge kunagi astuge ülestõstetud noole ega töövahendi mis tahes komponendi alla. Hoidke liikuvast hoovastikust eemale.







**OHT!**

**Muljumisoht – Laaduri noole või töövahendi alla astumine võib põhjustada tõsiseid vigastusi või surma.** Ärge kunagi astuge laaduri noole alla ning takistage teiste inimeste sattumist ülestõstetud noole või töövahendi lähedusse. Ülestõstetud töövahendi või laaduri noole alla astumine on ohtlik, kuna nool võib alla langeda stabiilsuse kadumise, mehaanilise rikke tõttu või kui teine inimene kasutab laaduri juhtelemente. Enne juhiistmelt lahkumist langetage töövahend ohutus asendis kindlalt maapinnale.

Pidage meeles, et laaduri noolt saab langetada või kallutada, isegi kui mootor on välja lülitatud (muljumisoht). Laadur ei ole mõeldud koorma pikaajaseks üleväl hoidmiseks. Enne juhiistmelt lahkumist langetage töövahend alati ohutusse asendisse.



**HOIATUS!**

**Lõikeoht ja eemalepaiskuvate esemete oht – veenduge, et kõik kaitsed oleks paigas.** Ärge kunagi kasutage töövahendit, kui kõik kaitsed pole oma kohal. Lahtised terad võivad materjali suurel kiirusel eemale paisata, tekitades tõsist ohtu operaatorile ja kõikidele, kes viibivad töövahendist kuni 30 m kauguses.



**HOIATUS!**

**Tõsiste vigastuste oht – enne lõikuri käivitamist uurige tööpiirkonda.** Jälgige ümbrust ja vajadusel märgistage takistused, nagu näiteks kivid, postid või trossid.

### 3.1 Isikukaitsevahendid

**Ärge unustage kanda isikukaitsevahendeid:**



- Juhikohal võib müratase olla suurem kui 85 dB(A), olenevalt laaduri mudelist ja töötsüklist. Pikaajaline kokkupuutumine valju müraga võib põhjustada kuulmiskahjustusi. Kandke laaduri kasutamise ajal kuulmiskaitsmeid.



- Kandke kaitsekindaid.



- Laaduri kasutamise ajal kandke turvajalatseid.



- Kandke kaitseprille nt hüdrauliliste komponentide käsitlemis ajal.



- Kandke tolmustes tingimustes töötamisel hingamismaski.

### 3.2 Ohutu väljalülitamise toiming

**Töövahendi ohutu seiskamine enne sellele lähenemist:**



**HOIATUS!**

**Enne juhiistmelt lahkumist seisake alati töövahend, järgides ohutu seiskamise toimingut.** Ohutu seiskamise toiming takistab töövahendi juhuslikku liikumist. Pange tähele, et laaduri nool võib liikuda alla, isegi kui laaduri mootor on seisatud. Ohutu seiskamise toiming:

- Langetage nool ja töövahend maapinnale.
- Lülitage laaduri mootor välja ja lukustage parkimispidur.
- Laske jääkrõhk hüdraulikasüsteemist välja; liigutage kõik hüdraulika juhthoovad paar korda äärmisesse asendisse.
- Takistage masina käivitamist, eemaldage süütevõti.

## 4. Tehnilised andmed

**Tabel 2 - Hekilõikur 1300 - Üldandmed**

<b>Toote number</b>	A435550
Töölaius:	1300 mm
Kogulaius:	1474 mm
Lõikekõrgus:	25 - 100 mm
Juhtsüsteem:	3 hüdraulikamootorit
Terad:	3 tera üksust, 4 tera igal üksusel, kokku 12 tk, 173 x 50 x 4 mm (A438055)
Kaal:	200 kg
Soovitav hüdrauliline vool:	40 l/min, 20,0 MPa (200 bar)
Maksimaalne hüdrauliline sisendvõimsus:	50 l/min, 20,0 MPa (200 bar)
Ühilduvad Avant laadurid:	Vt tabel 1

Järgmised seadmed on vajalikud, kui hekilõikur 1300 ühendatakse hüdraulilise põikpoomi külge.

- Opticontrol® süsteem (laadurite lisavarustus)

Opticontrol® süsteem pole vajalik, kui laadur on juba varustatud töövahendi juhtlülitite paketiaga.

## 4.1 Töövahendi ohutussildid ja põhikomponendid

Allpool on loetletud töövahendil olevad sildid ja märgised. Need peavad olema seadmel nähtavad ja loetavad. Vahetage loetamatud või puuduvad sildid välja. Uued sildid on saadaval edasimüüjalt või kontaktandmete kaudu, mis on kirjas kaanel.



**HOIATUS!**

**Kontrollige, et kõik sildid oleks loetavad.** Hoiatussiltidel on tähtis ohutusalane teave ning need aitavad tuvastada ja meeles pidada seadmega seotud ohtusid. Asendage kahjustatud või puuduvad hoiatussildid.



A46771



A46772



A46799



A46802

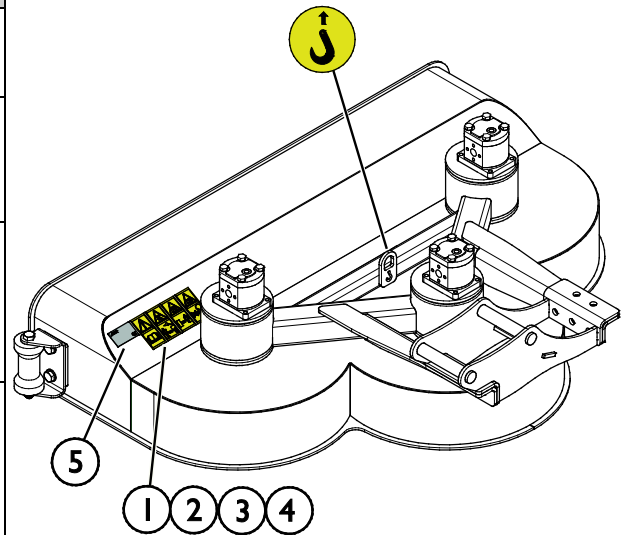
Avant Tecno Oy Ylötle 1 FIN-33470 YLÖJÄRVI	
<b>TYPE</b>	<b>No.</b>
	kg
	l/min
<b>Max</b>	l/min, MPa ( bar)
<b>2018</b>	Made in EU
	www.avanttecno.com

Töövahendi andmesilt A439831

**Uue sildi kinnitamiseks:** Puhastage pind hoolikalt, et eemaldada kogu mustus. Laske sel täielikult kuivada. Eemaldage sildi kaitsekile ja suruge see külgekleepimiseks tugevalt pinnale. Olge ettevaatlik, et mitte puudutada sildi liimikihti.

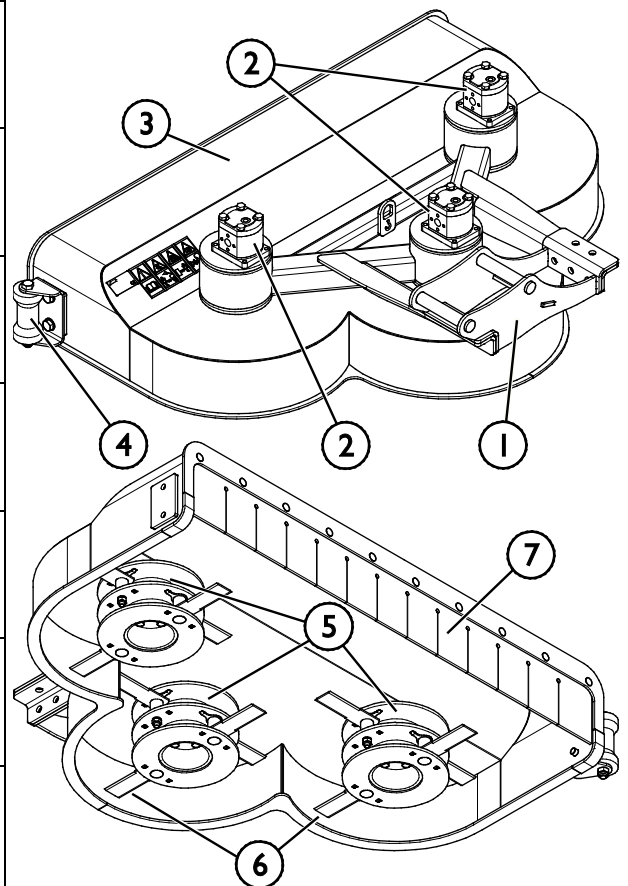
**Tabel 3 - Siltide asukohad ja hoiatussõnumid**

Silt	Hoiatusteade
1 A46771	Väärkasutamise oht – Enne kasutamist lugege juhiseid.
2 A46772	Muljumisoht – Ärge seiske üles tõstetud töövahendi all; hoidke üles tõstetud seadmetest eemale.
3 A46799	Olge ettevaatlik eemalepaiskuvate esemete suhtes; hoidke seadmest ohutusse kaugusse (vähemalt 2 m, kuni 30 m).
4 A46802	Hoiduge teravate lõiketerade eest – ärge kunagi küünitage üle pöörlevate osade ning ärge kasutage seadmeid, kui kõik katted pole paigas.
5 A439831	Töövahendi andmesilt



**Tabel 4 - Hekilõikur 1300 - Põhikomponendid**

1	S30 kiirliitmik hüdraulilise noole või mehaanilise põikpoomi ühendamiseks
2	Hüdraulikamootor (3 tk)
3	Lõiketekk
4	Juhtrullik (lõikuri kasutamiseks vertikaalses asendis)
5	Tera üksus (3 tk)
6	Tera (12 tk)
7	Esikaitse, kummplaat



## 5. Töövahendi kokkumonteerimine

Töövahendi hüdraulilise noole külge kinnitamine käib kiirelt ja lihtsalt, kuid seda tuleb teha hoolikalt. Töövahend kinnitatakse laaduri külge, kasutades S30 kiirliitmikku hüdraulilisel noolel ning töövahendi vastavat osa.

Kui töövahend ei ole hüdraulilise noole külge lukustatud, võib see lahti tulla ning põhjustada ohuolukorra. Kui töövahend ei ole lukustatud, ei tohi laaduriga sõita ning noolt ei tohi üles tõsta. Ohuolukordade vältimiseks järgige alati allkirjeldatud kinnitustoimingut. Pidage meeles ka ohutusnõudeid. Töövahend kinnitatakse hüdraulilise noole külge järgmiselt:



**HOIATUS!**

**Muljumisoht – Veenduge, et lukustamata töövahend ei liigu ega kuku ümber.** Ärge olge töövahendi ja laaduri vahele jääval alal. Kinnitage töövahend ainult tasasel pinnal.

Ärge kunagi liigutage ega tõstke töövahendit, mida ei ole lukustatud.



**HOIATUS!**

**Veenduge, et laadur ühildub töövahendiga.** Lisaks töövahendi mehaanilisele ühilduvusele tuleb tagada laaduri stabiilsus, võimalik töövahendi ülekoormus ning laaduri juhtsüsteemide ühilduvus. Kui kasutate töövahendit laaduril, mis ei sobi antud töövahendi mudeliga kasutamiseks, tekib ümbermineku oht, töövahendi kahjustamise oht ülekoormuse tõttu ning töövahendi ja selle osade kontrollimatust liikumisest tingitud oht. Kui teie laadurit pole loetletud tabelis 1 lk , konsulteerige Avanti edasimüüjaga enne selle töövahendi kasutamist.

### 5.1 Töövahendi paigaldamine põikpoomi külge

Ühendage töövahend mehaanilise (A431070) või hüdraulilise põikpoomi (A424552) külge pärast seda, kui põikpoom on täielikult laaduri külge ühendatud ja lukustatud. Ka põikpoomi hüdraulikavoolikud ja elektriline juhtmekimp tuleb ühendada laaduri külge, enne kui töövahendit saab kinnitada põikpoomi külge. Järgige põikpoomi kasutusjuhendit, et see õigesti laaduri külge ühendada.

S30 liitmiku kinni- ja lahtikeeramise tööriist on hoiul põikpoomi Avanti kiirkinnitusplaadi lähedal.

#### **S30 kiirliitmik:**

##### **1. samm:**

- Kinnitage hüdrauliline nool A424552 laaduri külge, nagu näidatud selle kasutusjuhendis.

Kuna töövahendi kasutamine ilma hüdraulilise nooleta pole võimalik, vt lisajuhiseid hüdraulilise noole kasutamise kohta vastavast kasutusjuhendist.

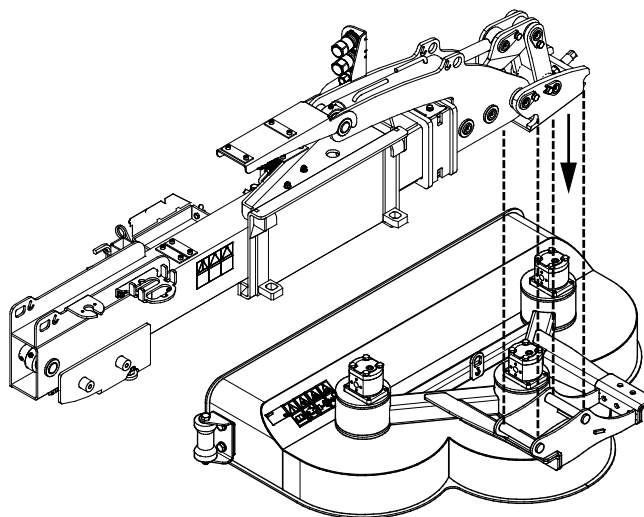
##### **1. samm:**

- Kinnitage hüdrauliline nool A424552 laaduri külge, nagu näidatud selle kasutusjuhendis.

Kuna töövahendi kasutamine ilma mehaanilise külgnoolle või hüdraulilise nooleta pole võimalik, vt lisajuhiseid hüdraulilise noole kasutamise kohta vastavast kasutusjuhendist.

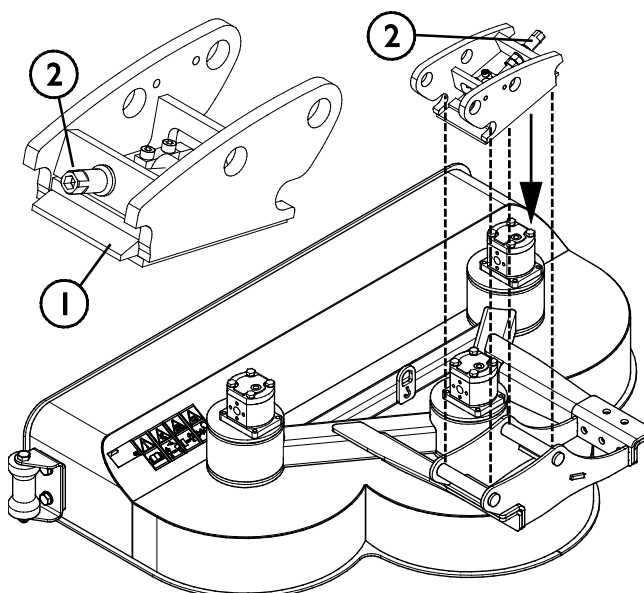
## 2. samm:

- Avage põikpoomi S30 liitmik mutrivõtme abil, mis on hoiul põikpoomi Avanti kiirkinnitusplaadi lähedal.
- Sõitke laaduriga töövahendi juurde.
- Tagage, et hüdraulikavoolikute paiknemine ei takistaks paigaldamist.



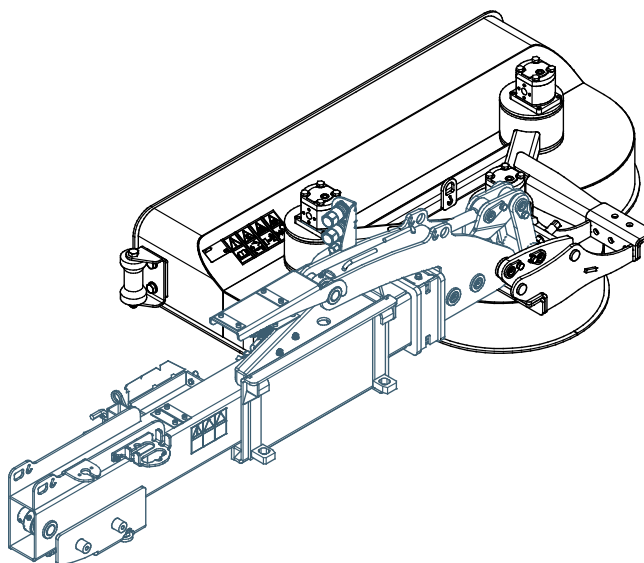
## 3. samm:

- Keerake ja kallutage põikpoomi laaduri juhtseadiste abil, et joondada põikpoomi S30 liitmik vastaskinnise juurde töövahendil ja langetada poom oma kohale.
- Kui noole kiirliitmik on täielikult paika seatud, lukustatakse kaitsekiil (1) reguleerimiskruvi (2) abil.



## 4. samm:

- Tõstke noolt pisut üles – tõmmake noole juhthooba tahapoole, et töövahend maapinnast kõrgemale tõsta.
- Enne töövahendi kasutamist kontrollige alati selle lukustust. Ärge tõstke ega liigutage põikpoomi, kuni töövahend on selle külge täielikult kinnitatud.

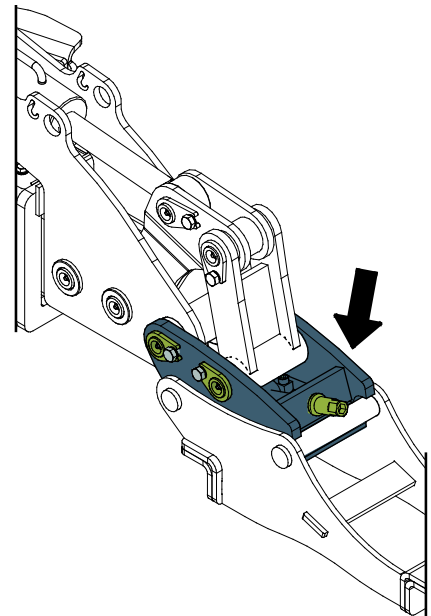




**HOIATUS!**

### Pealekukkuvate esemete oht – Vältige töövahendi kukkumist.

Töövahend, mida ei ole laaduri külge korralikult kinnitatud, võib noole või kasutaja peale kukkuda, või kukkuda sõidu ajal laaduri alla, mille tagajärjel laadur kaotab juhitavuse. Ärge kunagi liigutage ega tõstke töövahendit, mida ei ole lukustatud.



## 5.2 Hüdraulikavoolikute ühendamine ja lahtivõtmine



**HOIATUS!**

Töövahendi liikumise ja hüdraulikaõli väljatungimise oht – Ärge kunagi ühendage ega eemaldage kiirliitmikke ega muid hüdraulikakomponente sel ajal, kui lisahüdraulika juhthoob on lukustatud või kui süsteemis on rõhk. Hüdraulikaliitmike ühendamine või lahtiühendamine rõhuga süsteemis võib põhjustada töövahendi ootamatuid liikumisi, või kõrgsurvevedeliku väljapaiskumist, mis võib põhjustada raskeid kehavigastusi või põletusi. Enne hüdraulika lahtiühendamist tee ohutu seiskamise toiming.

Hekilõikuri hüdraulilised liitmikud sobituvad hüdraulilise noole A424552 väljunditega või mehaanilise põikpoomiga A431070. Kõik kolm liitmikku tuleb ühendada, takistamaks hüdraulikamootori kahjustamist.

Liitmikud ühendatakse, surudes voolikuliitmiku vastaskinnise sisse hüdraulilisel noolel. Ühendage värvilise märgisega konnektor keskmise konnektori külge noolel (surveliidmik). Hekilõikur ei pöörle, kui voolikud ühendatakse vales järjestuses.

### TÄHELEPANU

Hoidke kõik kinnitused võimalikult puhtad; kasutage nii töövahendil kui laaduril kaitsekorke. Mustus, jää jms võib kinnituste kasutamist raskendada. Ärge kunagi jätke voolikuid maapinnale ripnema; paigaldage töövahendi hoidikule kinnitused.

#### Hüdraulikavoolikute lahtiühendamine:

Enne liitmike lahtiühendamist laske töövahend alla, ohutusse asendisse, kindlale ja tasasele pinnale. Keerake lisahüdraulika juhthoob neutraalasendisse.

### TÄHELEPANU

Töövahendi lahtiühendamisel lahutage alati hüdraulikaliitmikud enne kiirkinnituse lukustuse avamist, vältimaks vooliku kahjustusi või õlipritsmeid. Paigaldage tagasi liitmike kaitsekorgid, vältimaks mustuse sattumist hüdraulikasüsteemi.

#### Hüdraulilise jääkrõhu vabastamine:

Kui töövahendi hüdraulikasüsteemi on jäänud jääkrõhk, siis sageli on hüdraulikaliitmikud küll võimalik lahti ühendada, kuid neid võib olla järgmisel korral raske uuesti ühendada. Kui liitmikuid ei õnnestu ühendada, tuleb seisata laaduri mootor ning kasutada jääkrõhu vabastamiseks laaduri lisahüdraulika juhthooba. Veendumaks, et töövahendi hüdraulikasüsteemi ei ole jäänud jääkrõhku, seisake laaduri mootor ning enne liitmike lahtiühendamist liigutage laaduri lisahüdraulika juhthooba edasi-tagasi.



## 6. Kasutusjuhised

Enne töö alustamist kontrollige veel kord lisaseadet ja töökeskkonda ning veenduge, et kõik takistused on tööalalt eemaldatud. Seadmete ja tööala kiire kontrollimine enne kasutamist on osa seadme ohutu ja prima töjõudluse tagamisest.



**OHT!**

**Ümberkukkumise oht – ärge kasutage põikpoomidele paigaldatud töövahendeid kallakutel. Hoidke koorem maapinna lähedal ja sõitke koormaga aeglaselt. Kinnitage alati turvavöö.** Pange tähele, et raske koorem või suur kaugus koorma ja raskuskeskme vahel mõjutab laaduri tasakaalu ja juhitavust. Täiendavate vasturaskuste kasutamine on eriti soovitatav väiksemate laaduri mudelitega töötamisel. Raskete koormate korral tuleb teleskoopnool hoida laaduriga liikumise ajal sissetõmmatuna. Kinnitage alati turvarihm.



**OHT!**

**Eemalepaiskuvate esemete oht ja löikeoht – veenduge et eesmine kaitse on paigaldatud.** Enne hekilõikuri kasutamist kontrollige, et see oleks korras ja et esikaitsed oleks paigas. Hoidke töötavast töövahendist ohutusse kaugusesse ja hoidke eemale, kui teine inimene kasutab laaduri juhtseadiseid. Minimaalne ohutuskaugus töötavast hekilõikurist on 2 meetrit.



**OHT!**

**Vigastuste oht töökoha lähedal viibivatele isikutele – takistage teiste inimeste sattumist tööpiirkonna lähedusse.** Hekilõikamise töö eripärade tõttu on terad katmata, sellal kui töövahend töötab. Hoiatage teisi tööpiirkonda sisenemise eest nt hoiatuskoonuste, tarade ja teiste inimeste abil, kes jälgivad tööpiirkonda.



**HOIATUS!**

**Eemalepaiskuvad esemed – löögioht.** Hoidke alati vähemalt 2 meetrit ohutuskaugust teistest inimestest. Pange tähele, et töövahend võib suurel kiirusel eemale paisata kive, kruusa või muid esemeid. Ärge laske teistel inimestel minna töötava töövahendi lähedusse. Kui vähegi võimalik, vältige lahtiste esemetega piirkonnas liikumist.





**HOIATUS!**

**Ümbermineku oht – Vältige ülekoormust.** Laadur võib ümber minna liiga raskete koormate käsitlemise tõttu või dünaamiliste liikumiste tõttu, mis on tingitud raske koormaga sõitmisest ja raske koorma käsitlemisest. Ärge sirutage teleskoopnoolt välja, kui koormus läheneb laaduri tõstevõimele või kui laaduri nool on horisontaalses asendis. Kui märkate, et laaduri tagaosas on maapinnalt kerkimas või kui laaduri koormusindikaator (kui see on paigaldatud) annab märku:

- Laske koormus aeglaselt alla ja tõmmake teleskoopnool sisse
- Vältige järske kiiruse või suuna muutusi siis, kui koorem on üles tõstetud
- Kui vaja, kasutage lisaks vasturaskusi



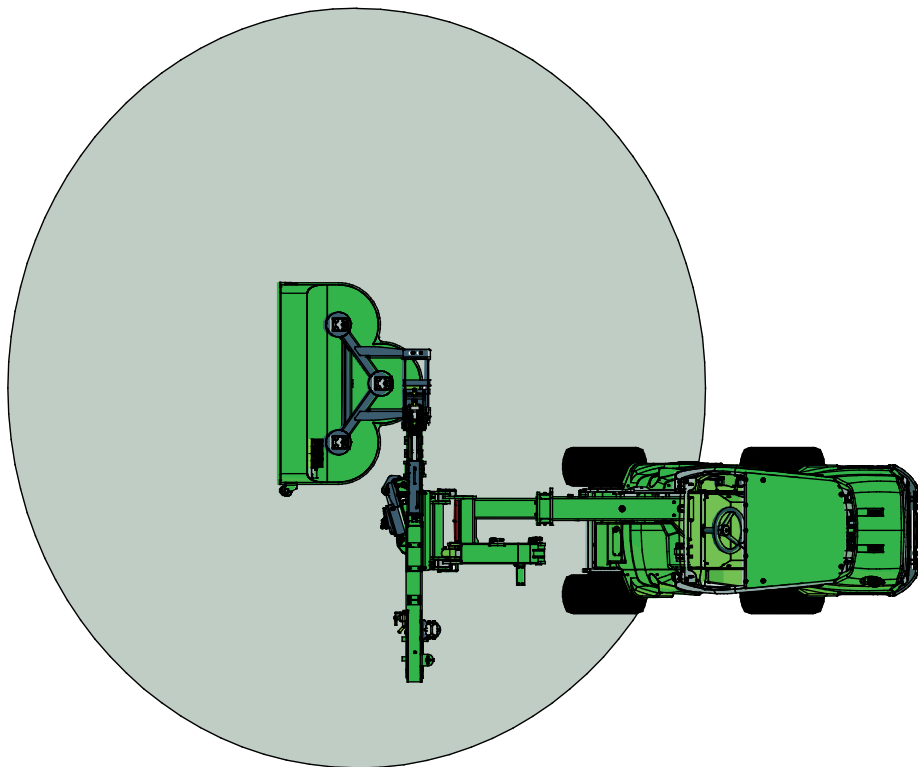
**HOIATUS!**

**Kokkupõrke oht – Tagage hea nähtavus.** Ärge kunagi tõstke seda töövahendit asendisse, kus nähtavus juhikohalt on piiratud. Tagage hea nähtavus kõikides suundades. Hoidke kõik aknad puhtad ning mustusest, jääst ja lumest vabad.

## 6.1 Ohutu kaugus

Minimaalne ohutuskaugus on 2 meetrit töövahendist. Seisake töövahend kohe, kui keegi ületab ohutuskauguse.

Ärge laske juuresviibijatel astuda töövahendile lähemale kui 2 meetrit. Lahtised terad võivad materjali suurel kiirusel eemale paisata, tekitades tõsist ohtu operaatorile ja kõikidele, kes viibivad töövahendist kuni 30 m kauguses. Kasutage nt liikluskoonuseid, märke, kõrgnähtavat teipi ja tarasid, et hoiatada ümbritsevaid inimesi ja hoida neid tööpiirkonnast eemal. Samuti laske teisel inimesel valvata, et juuresviibijad ei satuks liiga lähedale.



## 6.2 Enne kasutamist kontrollida

- Veenduge, et kõik takistused, sh varjatud takistused oleks tööpiirkonnast eemaldatud või nähtavalt märgistatud enne töö alustamist.
- Kontrollige iga päev, et terad oleks korras ja saaks vabalt pöörelda. Ärge kunagi kasutage, kui terad puuduvad või on murdunud.
- Kontrollige, et terade ümber poleks nõõre ega muud võõrmaterjali.
- Seadmega töötamisel tagage, et juuresviibijad oleksid ohutus kauguses. Ärge laske kellelgi siseneda noole ohutsooni ega seista otse laaduri ees. Lisaks veenduge, et laaduriga tagurdamine oleks ohutu. Ärge kunagi eeldage, et juuresviibijad püsivad seal, kus neid viimati nägite; liikuvad seadmed tõmbavad sageli ligi eriti lapsi.
- Kontrollige töövahendi ja laaduri üldist seisukorda ning kontrollige võimalike hüdraulikalekete suhtes. Viige läbi laaduri igapäevased kontrolltoimingud, vt laaduri kasutusjuhendit. Töövahendit ei tohi kasutada, kui laaduri hüdraulikasüsteemis või töövahendis on tekkinud rike. Lugege hooldusjuhiseid peatükist 7.
- Kasutage töövahendit ja laaduri juhtelemente ainult juhiistmel istudes. Tagama, et laadurit ja töövahendit kasutatakse ohutult ja otstarbekohaselt. Ärge laske lastel seadet juhtida.
- Ärge unustage õigeid töömeetodeid ja vältige tarbetut juhiistmelt lahkumist.



**HOIATUS!**

### **Eemalepaiskuvate esemete oht – Veenduge, et kõik terad on kindlalt kinnitatud.**

Kontrollige, et kõik terad oleks kindlalt kinnitatud ja et ükski tera ei puuduks. Lahtitunud, kahjustatud või puuduvad terad võivad põhjustada osade väljapaiskumist töövahendist. Kasutage terade kinnitamiseks ainult lukustusmutreid.



**HOIATUS!**

### **Vältige inimeste otsa sõitmist – Enne sõitmist kontrollige ümbrust.**

Vaadake alati laaduri liikumise suunas. Enne tagurdamist kontrollige alati, et juuresviibijad, eriti lapsed, oleks ohutus kauguses, vältimaks õnnetusi tagurdamise käigus.

## 6.3 Hekilõikuri kasutamine



**OHT!**

### **Tõsiste vigastuste oht – Ärge jätke kunagi töötavat töövahendit järelevalveta.**

Käivitage töövahend ainult siis, kui see on kasutusvalmis. Ärge minge seadme lähedusse, kui teine inimene kasutab laaduri juhtseadiseid.



**OHT!**


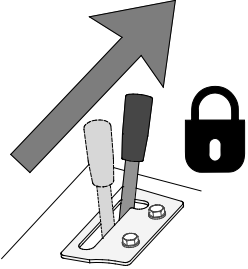

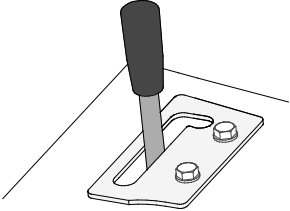
### **Ümberpaiskumise oht – ärge kasutage põikpoomidele paigaldatud töövahendeid kallakutel.**

Mehaanilise põikpoomi või hüdraulilise noole kasutamine vähendab külgsuunalist stabiilsust. Seetõttu tuleb töövahendit kasutada täiesti lamedatel pindadel. Pidage meeles, et kergetel kallakutel võib nt läbi löökaugu või üle kivi sõitmise põhjustada laaduri ümberminekut. Kandke alati turvavööd ja kasutage alti ainult siis, kui laadur on varustatud ROPS turvakaarega. Kasutage täiendavaid vasturaskusi laaduril.

### **Enne hekilõikuri käivitamist:**

Seadke ja reguleerige lõikur õigesse tööasendisse. Veenduge, et töövahendi juures ei oleks kõrvalisi isikuid.

**Hekilõikuri käivitamine ja peatamine:**

1		<ol style="list-style-type: none"> <li>1. Lülitage Opticontrol® režiimi lüliti laaduril asendisse VÄLJAS. Vt kõrvalolevat joonist.</li> <li>2. Kasutage töövahendi juhtlülitite paketti töövahendite erinevate funktsioonide juhtimiseks. Opticontrol® juhhib laaduri lisahüdraulika väljundit, nii et lüliteid 1 ja 2 saab kasutada otse, ilma lisahüdraulika juhthooba kasutamata.</li> </ol>
2		<p>Liigutage laaduri lisahüdraulika juhthoob lukustusasendisse. See võimaldab liigutada põikpoomi ja käivitada selle külge ühendatud töövahendit.</p>
3		<p>Noole ja hekilõikuri funktsioone juhitakse töövahendi juhtlülitite paketi lülite abil või Opticontrol®-i abil järgmiselt:</p> <ol style="list-style-type: none"> <li>1. Lõikuri käivitamine/peatamine</li> <li>2. Vajutage vasakut nuppu noole sissetõmbamiseks ja paremat nuppu noole väljasirutamiseks (ainult hüdraulilise noole puhul).</li> <li>3. Vajutage vasakut nuppu lõikuri tõstmiseks ja paremat nuppu lõikuri langetamiseks.</li> </ol>
4		<p><b>Lõikuri peatamiseks:</b></p> <ol style="list-style-type: none"> <li>1. Lülitage töövahendi juhtlülitite paketi lüliti number 1 (sisse-välja lüliti) või Opticontrol®-i lüliti asendisse 0. See peatab lõikuri terad.</li> <li>2. Tõmmake sisse põikpoom, kui kasutatakse hüdraulilist põikpoomi. Langetage töövahend ohutusse asendisse.</li> <li>3. Tõkestage lõikuri ja hüdraulilise noole funktsioonid, vabastades lisahüdraulika juhthoova keskmisesse asendisse. Lülitage juhthoob enne transpordisõitu välja, kui töövahendit ei kasutata.</li> </ol> <p>Lõikur pöörleb ainult ettenähtud suunas. Lisahüdraulika juhthoova tagasisuunal pole mingit mõju.</p>

**Soovitav töökiirus ja maksimaalne lubatud õlikogus:**

- Reguleerige mootori pööretearvu nii, et laaduri lisahüdraulika vool oleks töövahendi jaoks ettenähtud vahemikus. Liiga väike vool ei pane terasid piisavalt kiiresti pöörlema heade lõiketulemuste saavutamiseks. Õige vool tagab terade piisavalt kiire pöörlemise ja hea töötulemuse. Kuid liiga suure pööretearvu seadistamine põhjustab liigset vibratsiooni ja müra ning töövahend võib kahjustada saada. Üldiselt tuleb kasutada ainult 1-pumba seadistust (vastavatel laaduritel).
- Reguleerige sõidukiirust vastavalt töötingimustele, et tagada puhas lõiketulemus. Jälgige töövahendi laadimise ja pöörlemise kiirust, kuulates muudatusi selle töömüras.

**TÄHELEPANU**

Tööseadme kasutamise ajal jälgige, et hüdraulikavool püsib soovitud vahemikus. Ärge kunagi ületage maksimaalset lubatud hüdraulikaenergia kogust.

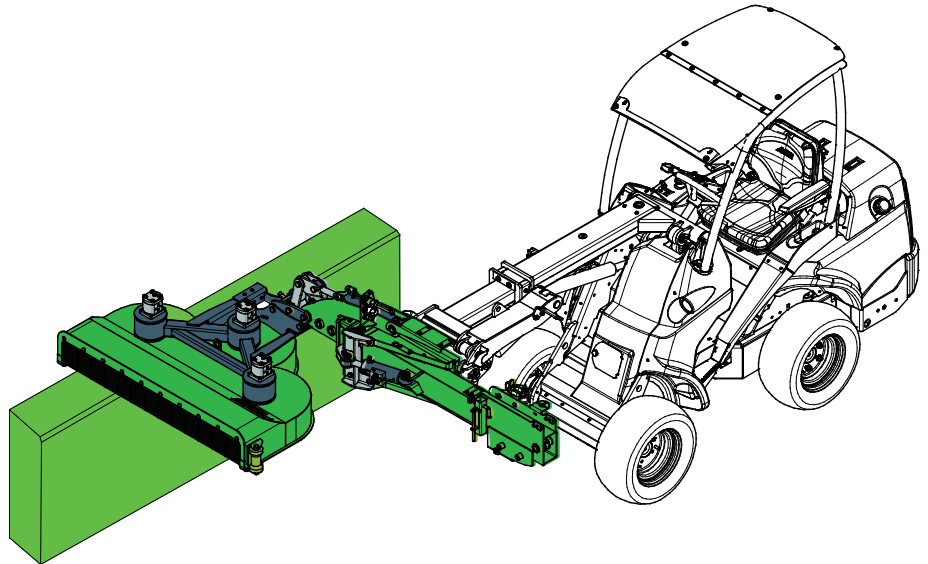


**ETTEVAATUST!**

**Eemalepaiskuvate osade oht – Vältige töövahendi käitamist väga suurel kiirusel.** Töövahendiga väga suurel kiirusel töötamine põhjustab suurt vibratsiooni ja müra või osade eemalepaiskumist töövahendist või kahjustusi, mis võivad tekitada vigastusi. Vt soovitatud sisendvoolu käesolevast juhendist.

### **Horisontaalne hekilõikamine**

Hekilõikurit kasutatakse tavaliselt ülestõstetud asendis, nagu näidatud kõrvaloleval pildil. Käsitsege laaduri juhtseadiseid ja töövahendit ettevaatlikult ja sujuvalt, et tagada seadme stabiilsus. Vältige järsku pööramist või kiiruse või suuna muutmist, kui kasutate hekilõikurit.



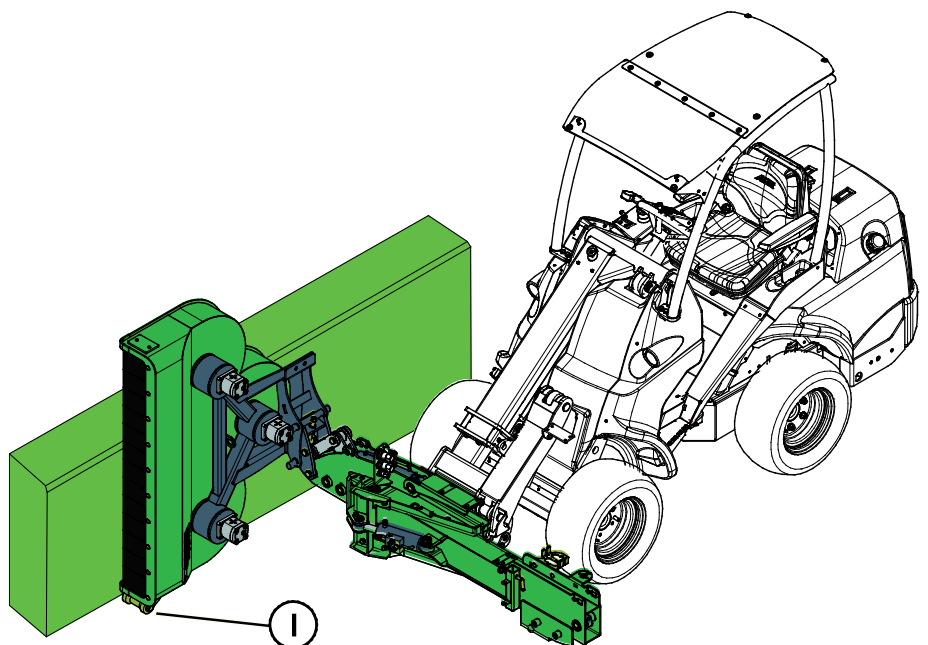
**HOIATUS!**

**Hooletu käsitsemine võib vigastada teid või juuresviibijaid – säilitage igal ajal kontroll laaduri üle.** Võimsa töövahendi käsitsemine nõuab operaalorilt kogu tähelepanu. Ärge tehke tähelepanu kõrvale juhtivaid tegevusi liikumise ajal, nagu näiteks mobiiliseadmete kasutamine.

### **Vertikaalne heki lõikamine**

Hekilõikur on varustatud juhtrullikuga (1), et hõlbustada töötamist vertikaalses asendis. See võimaldab täpset lõiget heki külgedel, kui lõikur langetatakse maapinnale.

Juhtrulli (1) saab paigaldada töövahendi mõlemale küljele.



## 6.4 Ummistuste ennetamine ja eemaldamine



**OHT!**

**Lõikamisoht – Ootamatu käivitumine.** Ummistuse kõrvaldamine võib niiduki ootamatult käivitada kohe pärast ummistuse eemaldamist, kui laaduri lisahüdraulika jäetakse sisselülitatuks.

Laaduri seiskamisel järgige alati ohutu seiskamise toimingut enne niiduki juurde astumist. Ärge kunagi sirutage käsi löikepiirkonda, kui niiduk või selle terad võivad liikuda.

Õnnetuste vältimiseks lülitage enne töövahendi juurde minemist laaduri lisahüdraulika juhthoob neutraalsesse asendisse, lülitage laaduri mootor välja ja vabastage hüdraulikasüsteemi jääkrõhk. Tagamaks, et töövahend ei pöörle, ühendage enne töövahendi juurde minemist lahti mitmikliitmik (või hüdraulilised kiirliitmikud).

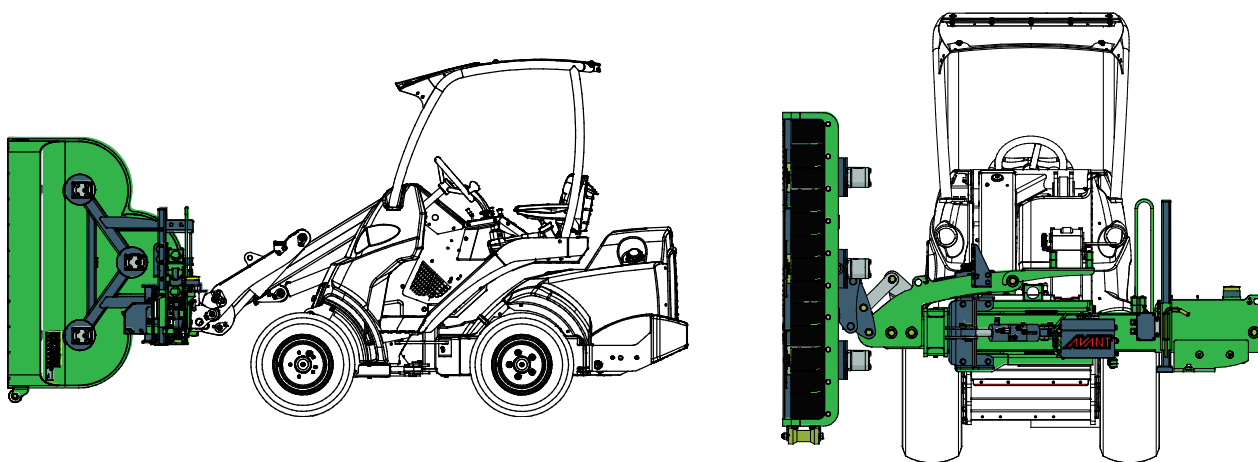
Pisavalt suure pöörlemiskiiruse ja madala sõidukiiruse säilitamine keerukates tingimustes töötamisel on väga oluline ummistuste vältimiseks. Hoidke töövahend puhas, et materjal ei saaks selle külge kleepuda.

Märg ja paks muru või võsa võib keerduda terade ümber, kui sõidukiirus on liiga suur. Kõrge, tiheda või märja heki niitmisel võib ühtlase tulemuse saavutamiseks olla tarvis mitu ülesõitmise korda. Ummistuse tekkimise korral tuleb see kõrvaldada käsitsi, kasutades sobivaid tööriistu. Enne lõikuri juurde astumist järgige ohutu seiskamise toimingut.

## 6.5 Transpordiasend

Laaduriga sõitmisel hoidke hekilõikur maapinnast ülestõstetud ja küljele kallutatud, nagu näidatud alloleval pildil.

Tõmmake laaduri teleskoopnool täielikult sisse, tagamaks laaduri parimat stabiilsust. Samuti hoidke hüdrauliline nool transportimise ajal täielikult sissetõmmatuna, et tagada lateraalne stabiilsus. Lõikuri juhusliku käivitumise võimaluse kõrvaldamiseks on soovitatav täiendav mitmikliitmik transpordisõidu ajaks lahti ühendada.



**OHT!**

**Ümberpaiskumise oht – ärge kasutage põikpoomidele paigaldatud töövahendeid kallakutel.** Mehaanilise põikpoomi või hüdraulilise noole kasutamine vähendab külgsuunalist stabiilsust. Seetõttu tuleb töövahendit kasutada täiesti lamedatel pindadel. Pidage meeles, et kergemel kallakutel võib nt läbi löökaugu või üle kivi sõitmine põhjustada laaduri ümberminekut. Kandke alati turvavööd ja kasutage alti ainult siis, kui laadur on varustatud ROPS turvakaarega. Kasutage täiendavaid vasturaskusi laaduril.

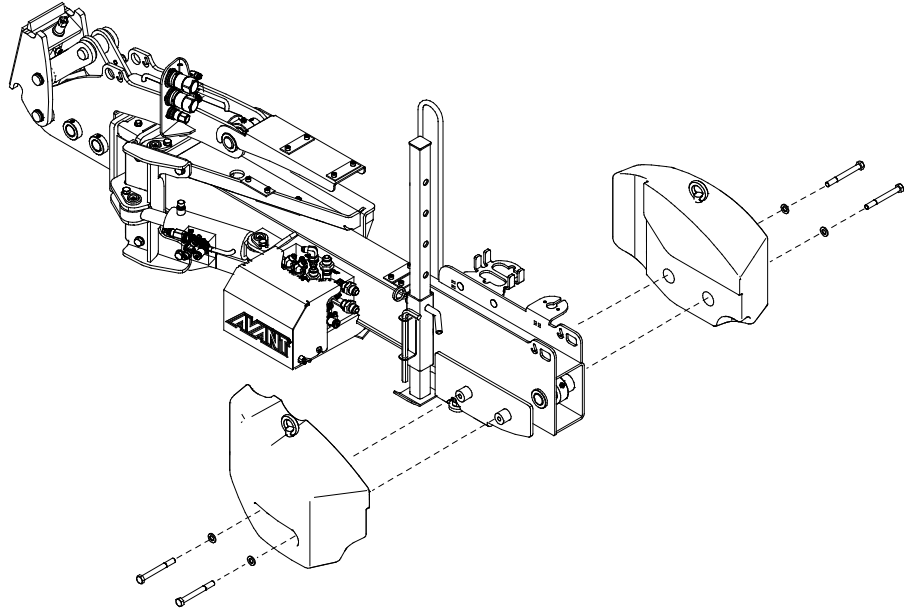
## 6.6 Lisaraskused (valikuline lisavarustus)

Kui on vajalik suurem siruulatus raske töövahendiga, suureneb laaduri stabiilsus olulised Avanti vasturaskuste abil. Sama tüüpi raskusi (A49063) võib kasutada ka vasturaskustena laaduril.

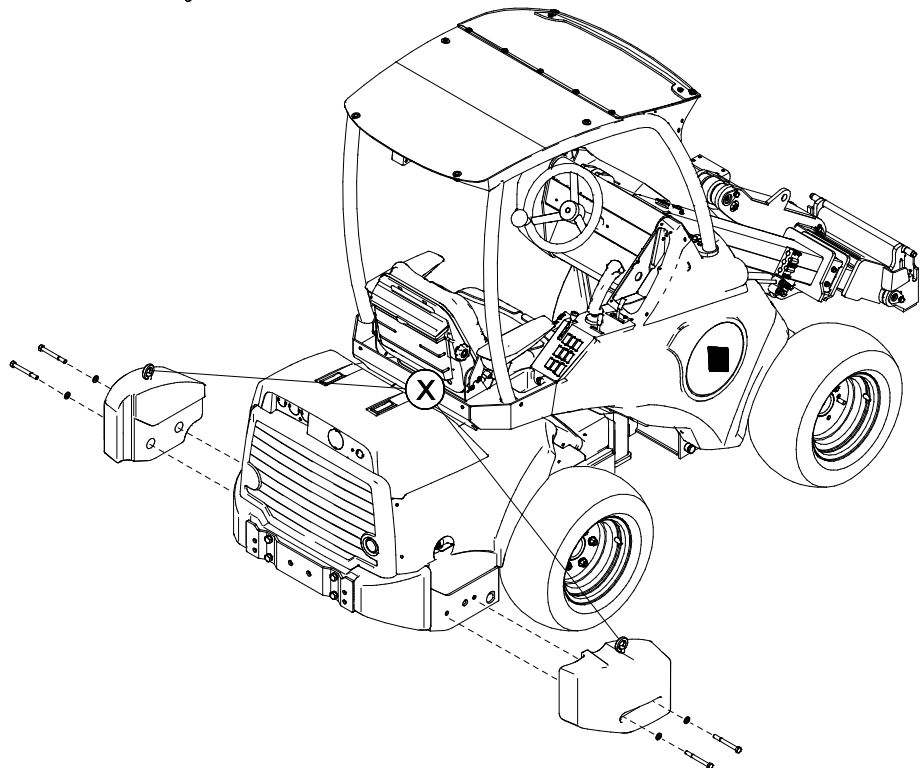
**TÄHELEPANU** Vasturaskusi pole võimalik paigaldada mehaanilisele põikpoomile.

Paigaldage vasturaskused paarina ja kinnitage need mõlemas otsas poltidega.

Vasturaskused (A49063)  
paigaldatud  
hüdraulikanoolele  
(A424552)



Vasturaskused (A49063)  
paigaldatud laadurile



**TÄHELEPANU** Eemaldage tõstenagad (X) ja vahetage need välja korkide vastu pärast laadurile paigaldamist.

**TÄHELEPANU** Põikpoomile saab paigaldada max 2 raskust.



## 6.7 Lahtiühendamine ja hoiulepanek

Ühendage töövahend lahti ja hoiustage see tasasel maapinnal. Parim töövahendi hoiustamise viis on asetada see otsese päikesevalguse, vihma ja äärmusliku temperatuuri eest kaitstud kohta.

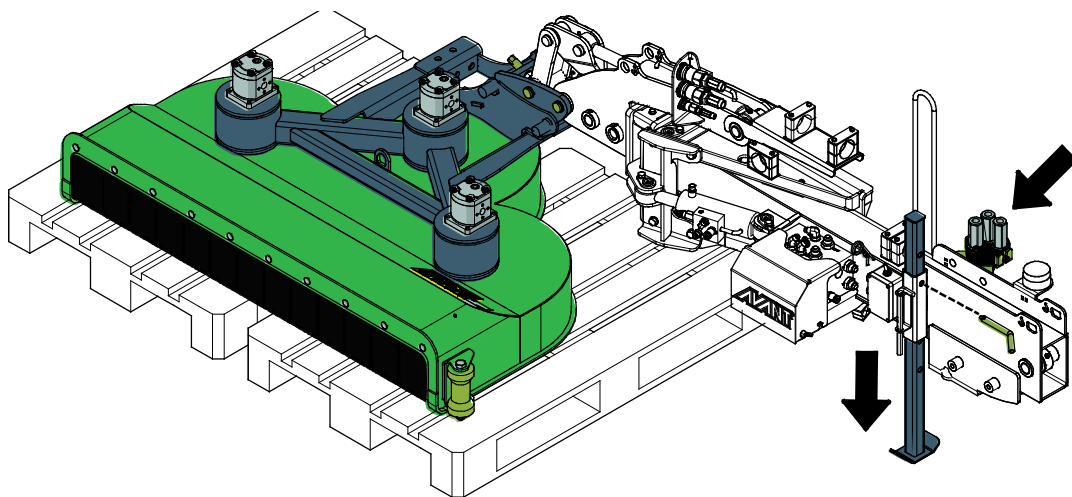
- Vältige töövahendi maapinnale lebama jätmist pikemaks ajaks. Asetage see näiteks puiduplokkidele või kaubaalusele.
- Asetage mitmikliitmik hoidikule, nagu alloleval joonisel noolega näidatud. Ärge kunagi jätke hüdraulikaliitmikku maapinnale.
- Veenduge, et töövahend oleks hoiulepaneku ajaks kindlustatud mis tahes liikumise vastu.
- Ärge kunagi ronige töövahendi peale.

Enne talveks hoiule panekut puhastage hoolikalt lõiketekk ja tera, eemaldades kõik lõikejäägid. Vajadusel parandage värvikahjustused, vältimaks roostekahjustuste tekkimist.

### 6.7.1 Hoiulepanek koos hüdraulilise noolega

Lühiajaliseks hoiulepanemiseks võib hekilõikuri laaduri küljest lahti ühendada koos hüdraulilise noolega, kasutades hüdraulilise noole hoiustustuge.

1. Tõmmake noole teleskoop-pikendus täiesti sissetõmmatud asendisse. Asetage hekilõikuri pea horisontaalsesse asendisse, veidi kaubaalusest kõrgemal.
2. Langetage tugijalg ja lukustage see tihvtiga.
3. Langetage hekilõikur koos hüdraulilise noolega ettevaatlikult maapinnale. Ühendage lahti mitmikliitmik ja võtke lahti töövahendi lukustustihvtid. Langetage hekilõikur ja nool kaubaalusele, nii et ka tugi toetuks kindlalt maapinnale.



#### TÄHELEPANU

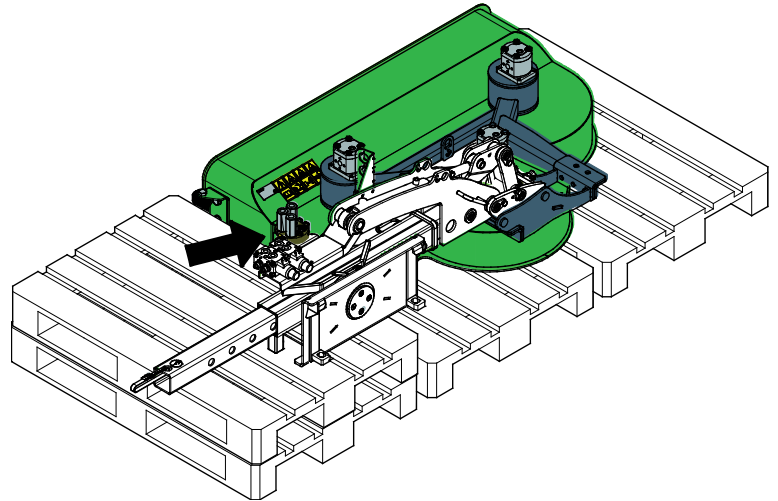
Hoiustustuge tuleb langetada ainult siis, kui hekilõikur pannakse hoiule koos ühendatud hüdraulilise noolega. Infot selle kohta, kuidas hoiustada hüdraulilist noolt eraldi, vt hüdraulilise noole kasutusjuhendist.



### 6.7.2 Hoiustamine koos mehaanilise põikpoomiga

Langetage hekilõikur ettevaatlikult koos põikpoomiga kaubaaluse peale. Ühendage mitmikliitmik lahti ja asetage see hoidikule, nagu alloleval joonisel noolega näidatud.

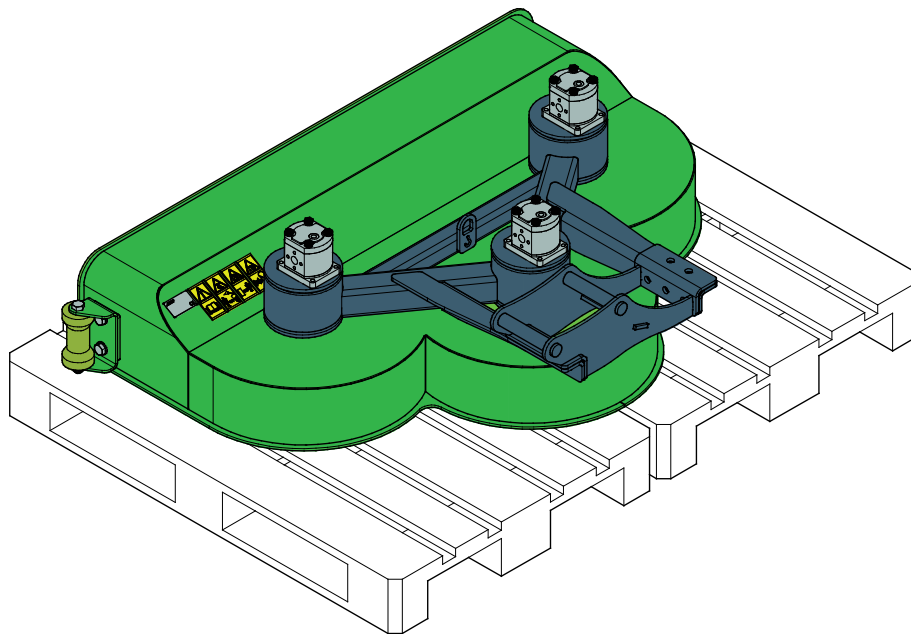
Lühiajaliseks hoiulepanemiseks võib töövahendi laaduri küljest lahti ühendada koos mehaanilise põikpoomiga, nt kui mingit põikpoomi kasutatakse ainult hekilõikuriga. Asetage koost näiteks puiduplokkidele või kaubaalusele, nagu näidatud kõrvaloleval joonisel. Tarvis võib minna kaks või rohkem kaubaalust, et tagada koostu stabiilsus hoiustamise ajaks.



### 6.7.3 Ühendamata hekilõikuri hoiulepanek

Hekilõikuri pikemaks hoiulepanemiseks kui ajutine laaduri küljest lahtiühendamine, tuleb töövahend noole või mehaanilise poomi küljest lahti ühendada ja hoiustada eraldi.

Vältige töövahendi maapinnale lebama jätmist. Asetage see näiteks puiduplokkidele või kaubaalusele. Tarvis võib minna suuremat kaubaalust või kahte kaubaalust, et tagada töövahendi stabiilsus hoiustamise ajaks.



## 7. Hooldamine ja teenindus

Töövahend on loodud selliselt, et see oleks võimalikult hooldamisvaba. Korrapärane hooldamine sisaldab regulaarset puhastamist ja määrimist ning töövahendi seisukorra jälgimist. Langetatavate masina osade põhjustatava muljumisohu tõttu tuleb hooldustööd läbi viia siis, kui liikuvad osad on täielikult langetatud ja töövahend on langetatud maapinnale.



**OHT!**

**Muljumisoht – ärge minge kunagi tõstetud töövahendi alla.** Veenduge, et töövahend on hooldustöö ajal korralikult toestatud. Ärge minge kunagi tõstetud töövahendi alla. Laaduri nool võib hooldamise ajal ootamatult alla vajuda, mis põhjustab muljumisest tulenevaid tõsiseid vigastusi või mõjutusi ka siis, kui laaduri mootor ei tööta. Kõik hooldustööd tuleb läbi viia siis, kui töövahend on ohutusse asendisse langetatud.

### 7.1 Hüdrauliliste komponentide ülevaatus

Kontrollige hüdraulikavoolikute ja komponentide seisukorda, kui mootor on välja lülitatud, süsteem on jahtunud ja rõhk on vabastatud. Ärge kasutage seadet, kui tuvastate lekkeid laaduri töövahendi hüdraulikasüsteemis. Lekkiv hüdraulikavedelik võib tungida läbi naha ja põhjustada tõsiseid vigastusi. Pöörduge viivitamatult arsti poole, kui hüdraulikavedelik tungib läbi naha. Peske hüdraulikaõliga kokku puutunud kehaosi hoolikalt vee ja seebiga. Hüdraulikavedelik kahjustab keskkonda ning selle keskkonda lekkimist tuleb vältida. Kõrvaldage kõik lekked kohe pärast nende tuvastamist; väike leke võib kiiresti muutuda suureks. Kasutage töövahendeid ainult Avanti laadurite jaoks lubatud hüdraulikaõliga.



**OHT!**

**Rõhu all oleva vedeliku läbi naha tungimise oht – Enne hooldamist vabastage jääkrõhk.** Ärge kunagi käsitsege hüdraulikakomponente, kui hüdraulikasüsteem on rõhu all, kuna liitmik võib puruneda või lahti tulla ning väljapaiskuv õli võib põhjustada tõsiseid vigastusi. Ärge kasutage seadet, kui tuvastate rikke hüdraulikasüsteemis.



Kontrollige voolikuid visuaalselt mõrade või hõõrdumise suhtes. Kui esineb lekete märke, pange komponendi kontrollimiseks papitükk kohale, kus kahtlustate leket. Ärge kasutage lekete otsimiseks käsi. Jälgige voolikute kulumist ja lõpetage kasutamine, kui mõne vooliku pinnakate on kulunud. Kontrollige voolikute paigutust; reguleerige voolikuklambreid, vältimaks voolikute hõõrdumist. Voolikutel on piiratud tööiga. Olenevalt töötingimustest tuleb kõiki voolikuid hoolikalt kontrollima hiljemalt 3 kuni 5 tööaasta järel ning vajadusel need uute vastu välja vahetada.

Mis tahes defekti avastamine tähendab, et voolik või komponent tuleb välja vahetada ning seadet ei tohi kasutada, kuni see on remonditud. Varuosad on saadaval teie lähima AVANTI edasimüüja käest või volitatud hooldustöökojast. Jätke remonditööd professionaalsete hooldustehnikute hooleks, kui teil pole piisavalt teadmisi ja kogemusi hüdrauliliste koostude kohta ning remonditööde ohutu läbiviimise kohta.

#### TÄHELEPANU

Enne hooldustööde tegemist laske laaduri ja töövahendi hüdraulikasüsteemidel alati täielikult jahtuda.

#### TÄHELEPANU

Puhastage regulaarselt laaduri õlijahuti südamikku; vt lisajuhiseid laaduri kasutusjuhendist. Õli ülekuumenemine vähendab võimsust ja mõjutab nii töövahendi kui laaduri hüdrauliliste komponentide tööiga.

## 7.2 Töövahendi puhastamine

Puhastage töövahendit regulaarselt, et vältida kogunenud mustust, mida on juba raskem eemaldada. Puhastamiseks võib kasutada survepesurit ja õrnatoimelist pesuvahendit. Ärge kasutage tugevatoimelisi lahusteid ning ärge pihustage puhastusvahendit otse hüdraulikakomponentidele ega töövahendi siltidele.

## 7.3 Metallkonstruktsioonide ülevaatus

Samuti tuleb regulaarselt kontrollida töövahendi metallkonstruktsioone. Kontrollige visuaalselt kahjustuste suhtes ning vaadake hoolikalt üle kiirkinnitusklambrid ja nende ümbrus. Töövahendit ei tohi kasutada, kui see on deformeerunud, mõranenud või kulunud.

Remonditöid, mis hõlmavad keevitamist, tohivad läbi viia ainult professionaalsed keevitajad. Keevitamisel tohib kasutada ainult meetodeid ja lisandeid, mis sobivad töövahendi materjaliks kasutatud terasega. Lisainfo saamiseks remonditööde kohta võtke ühendust lähima hooldustöökojaga.

## 7.4 Tera hooldus

Lõiketerade seisukorda tuleb kontrollida vähemalt iga mõne kasutuskorra järel. Terad kuluvad tavapärase kasutamise käigus ja võivad saada kahjustada kiviga või muu takistusega kokkupõrkumisel. Lõiketera teritatakse mõlemalt küljelt. Lõiketera saab üks kord teisele poole ümber pöörata ja uuesti paigaldada. Kui mõlemad servad on kulunud, tuleb lõiketerad teritada.

Kui niitmistulemused halvenevad, on lõiketerad tõenäoliselt muutunud nüriks või on mõned terad kahjustatud. Ebaühtlane niitmistulemus, suurenenud võimsustarve ja vibratsioon on nüride või kahjustatud lõiketerade märgid.

Lõiketerade ja muude komponentide kaitsmiseks kivide või muude takistuste vastu põrkumisel on terad kinnitatud telje külge sellisel viisil, mis võimaldab neil liikuda. Kontrollige, et kõik terad liiguvad vabalt ja poleks kinni kiilunud. Terade tagasipaigaldamisel veenduge, et kinnitate need samamoodi nagu need algselt kinnitatud olid. Ärge pingutage liigselt lõiketerade kruvisid.

### TÄHELEPANU

Terade vahetamisel tuleb kinnituspoldid ja mutrid uute vastu välja vahetada.

### TÄHELEPANU

Kui teradel on sügavad sälgud või mõrad või kui need on liiga kulunud, tuleb terad välja vahetada või ümber keerata. Kandke terade käsitlemise ajal korralikke kaitsekindaid.



**HOIATUS!**

**Väljapaiskuvate osade oht – veenduge, et kõik terad on kindlalt kinnitatud.**

Kontrollige, et kõik terad oleks kindlalt kinnitatud ja et ükski tera ei puuduks. Lahtised, kahjustatud või puuduvad terad võivad põhjustada osade väljapaiskumist lõikurist.

Terade eemaldamisel vahetage kinnituspoldid ja mutrid uute vastu välja. Kasutage terade kinnitamiseks ainult lukustusmutreid.

## 7.5 Määrimine

Hekilõikuril ei ole spetsiifilisi määrimispunkte. Hüdraulikamootorite laagrid on hooldusvabad.

## 8. Garantii tingimused

---

Avant Tecno Oy annab enda poolt toodetud töövahendile üheaastase garantii (12 kuud), mis hakkab kehtima alates ostukuupäevast.

### **Garantii katab remondikulud vastavalt alljärgnevatele tingimustele:**

- remondikulud kaetakse juhul, kui remonti ei teostata tehases;
- tehas vahetab välja kõik defektiga komponendid ja kuluosad.

Tehas võib erijuhtudel hüvitada kliendile tema poolt ostetud komponentide hinna, kui see on eelnevalt kokku lepitud.

### **Garantii ei kehti alljärgnevatel juhtudel:**

- tavapärased hooldustööd või selleks vajalikud varu- ja kuluosad;
- ebaharilikest töötingimustest või kasutusviisidest, hooletusest, ilma Avant Tecno Oy loata tehtud konstruktsiooni muudatustest, mitteoriginaal varuosade kasutamisest või teostamata hooldustöödest tingitud kahjustused;
- defekti tagajärjed, nagu näiteks töökatkestus või muud võimalikud täiendavad vigastused;
- remondiga seotud transpordi ja/ või veokulud.

FI	EY-vaatimustenmukaisuusvakuutus	Alkuperäinen kieliversio
SE	EG-försäkran om överensstämmelse	Originalversion
EN	EC Declaration of Conformity	Original language
ET	EÜ vastavusdeklaratsioon	Originaaldokumendi tõlge



Valmistaja / Tillverkare / Manufacturer / Tootja:  
Osoite / Adress / Address / Aadress

AVANT TECNO OY  
Ylötie 1  
33470 YLÖJÄRVI,  
FINLAND

Vakuutamme täten, että alla mainitut tuotteet täyttävät konedirektiivin turvallisuus- ja terveysvaatimukset (direktiivi 2006/42/EY muutoksineen). Seuraavia yhdenmukaistettuja standardeja on sovellettu /

Vi försäkrar härmed att nedan beskrivna produkter överensstämmer med hälso- och säkerhetskrav i EG-maskindirektiv (EG-direktiv 2006/42/EG som ändrat). Följande harmoniserade standarder har tillämpats /

We hereby declare that the products listed below are in conformity with the provisions of the Machinery Directive (directive 2006/42/EC as amended). The following harmonized standards have been applied:

Käesolevaga kinnitame, et allpool loetletud tooted vastavad masinadirektiivi nõuetele (direktiiv 2006/42/EÜ ja selle täiendused). Rakendatud on järgmiseid ühtlustatud standardeid

SFS-EN ISO 12100, SFS-EN ISO 4413

Mallit / Modeller / Models / Mudelid

Avant	
Hydraulitoiminen pensasleikkuri; Avant-kuormaajan työlaite Hydraulisk häckklippare; arbetsredskap för Avant lastare Hydraulic hedge cutter; attachment for Avant loaders Hekilöikur 1300; Avant laaduri töövahend	A435550



29.6.2020 Ylöjärvi, Finland

Risto Käkelä,  
Toimitusjohtaja / Verkställande direktör /  
Managing Director / Tegevjuht



**AVANT<sup>®</sup>**